

AMTRON®

PREMIUM, XTRA

LADESTATIONEN FÜR ELEKTROFAHRZEUGE



MENNEKES AMTRON® für den Einsatz im privaten und halb-öffentlichen Bereich

Varianten

| | |
|---|---|
| | RFID-System |
| Personen- und Leitungsschutz | Personen- und Leitungsschutz |
| Geeichter digitaler Energiezähler | Geeichter digitaler Energiezähler |
| Statistikfunktion über Charge APP | Statistikfunktion über Charge APP |
| Charge App über LAN/WLAN | Charge App über LAN/WLAN |
| LED-Statusanzeige Multifunktionstaster | LED-Statusanzeige Multifunktionstaster |

Xtra

Premium

Ladesteckdose Typ 2 mit Klappdeckel

| | BestellNr. | | BestellNr. |
|---------------|------------|---------------|------------|
| 3,7 kW | 1344400 | 3,7 kW | 1345400 |
| 11 kW | 1344401 | 11 kW | 1345401 |



7,5 Meter fest angeschlossenes Ladekabel mit Ladekupplung Typ 2 (Version „C2“)

| | BestellNr. | | BestellNr. |
|---------------|------------|---------------|------------|
| 3,7 kW | 1344200 | 3,7 kW | 1345200 |
| 11 kW | 1344201 | 11 kW | 1345201 |
| 22 kW | 1344202 | 22 kW | 1345202 |



7,5 Meter fest angeschlossenes Ladekabel mit Ladekupplung Typ 1 (Version „C1“)

| | BestellNr. | | BestellNr. |
|---------------|------------|---------------|------------|
| 3,7 kW | 1344100 | 3,7 kW | 1345100 |



Ausstattungsmerkmale

- Allgemein
 - Ladung nach Mode 3 (IEC 61851)
 - Steckvorrichtungen nach IEC 62196
 - Ladeleistungen bis zu 22 kW (3ph)
 - Entriegelungsfunktion bei Stromausfall (bei Geräten mit Ladesteckdose)
 - Statusinformation per LED-Infofeld
 - Integrierte Kabelaufhängung
- Autorisierung
 - RFID-System zur Autorisierung mit lokaler Whitelist (für bis zu 98 Nutzer) (nur bei Premium (E/R) - Geräten)
 - Whitelistmanagement für RFID-Karten
- Kommunikation / Vernetzung
 - Integration in das Heimnetzwerk über LAN gemäß IEEE 802.3u (100BaseTX) und WLAN gemäß IEEE 802.11b, g, n (2,4 GHz)
 - RS 485-Schnittstelle zur leitungsgebundenen Vernetzung mit einem MENNEKES eMobility-Gateway (nur bei Premium (E/R)- Geräten)
- Charge APP (kostenlos erhältlich)
 - zur Autorisierung und Visualisierung von Ladevorgängen
 - Anzeige der geladenen Energiemenge und der Energiekosten
 - Datenexport aller Ladevorgänge im PDF- und CSV-Format
 - Wahlweise: APP-Steuerung, zeitgesteuertes Laden, netzgesteuertes Laden, Home Energy Management
- Multifunktionstaster
 - Stopp-Funktion (parametrierbar; im Auslieferungszustand deaktiviert)
 - FI-Test (nur bei integriertem FI)
 - Wiedereinschalten von FI- und LS-Schaltern (nur bei integriertem FI / LS)
- Gehäuse
 - Gehäuse aus AMELAN®

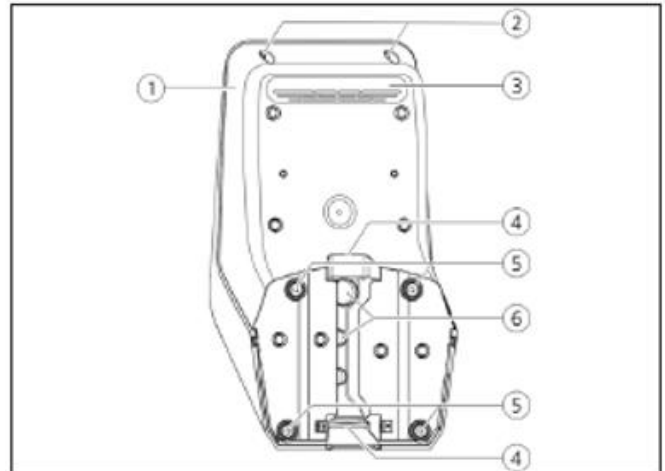


Aufbau

Frontansicht



Rückansicht



1. Multifunktionsstaster
2. LED- Infofeld
3. Befestigungsschrauben für Gehäuseoberteil
4. Gehäuseoberteil
5. Energiezähler mit Sichtfenster
6. Frontpanel
7. RFID- Kartenleser ¹⁾
8. Ladesteckdose Typ 2 mit Klappdeckel ²⁾
9. Vorgestanzte Aussparung für Zuleitung /Kabelkanal

1. Gehäuseunterteil
2. Befestigungsschrauben für Gehäuseoberteil
3. Luftauslass
4. Aussparung für Zuleitung/ Kabelkanal
5. Befestigungsbohrungen
6. Kabeleinführungen

¹⁾ Nur bei Premium Variante

²⁾ Nur bei der Variante mit Ladesteckdose Typ 2 ohne Shutter

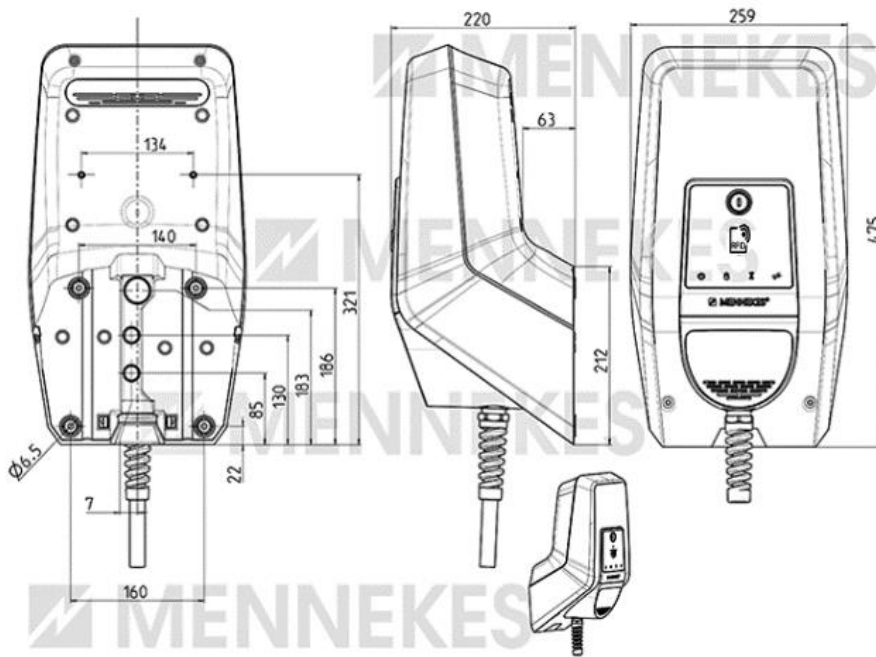
Technische Daten

| Typenabhängige Daten | | 3,7 | 11 | 22 |
|---|------------------|---|---|--|
| Nennspannung U_N [V] AC \pm 10% | | 230 | 400 | 400 |
| Nennfrequenz f_N [Hz] | | 50 | | |
| Nennstrom I_{NA} [A] | | 16 | 16 | 32 |
| Maximale Vorsicherung [A] | | Gemäß Typenschild / Konfiguration | | |
| Maximale Ladeleistung Mode 3 [kW] | | 3,7 | 11 | 22 |
| Bemessungsstrom eines Ladepunktes I_{nc} [A] | | 16 - 1 ph | 16 - 3 ph | 32 - 3 ph |
| Klemmleiste Versorgungsleitung | Nennquerschnitt | 3 x 6 mm ² | 5 x 6 mm ² | 5 x 10 mm ² |
| | Klemmbereich | starr 3 x 6 mm ² flexibel 3 x 4 mm ² | starr 5 x 6 mm ² flexibel 5 x 4 mm ² | starr 5 x 10 mm ² flexibel 5 x 6 mm ² |
| | Anzugsdrehmoment | max. 0,8/ 1,8 Nm | max. 0,8/ 1,8 Nm | max. 1,8 Nm |
| Bemessungsisolationsspannung U_i [V] | | 500 | | |
| Bemessungsstoßspannungsfestigkeit U_{imp} [kV] | | 4 | | |
| Bedingter Bemessungs Kurzschlussstrom I_{cc} [kA] | | 10 | | |
| Bemessungsbelastungsfaktor RDF | | 1 | | |
| System nach Art der Erdverbindung | | TN/TT | | |
| EMV Einteilung | | B | | |
| Schutzklasse | | II | | |
| Schutzart | | IP 44: Gerät mit fest angeschlossenem Ladekabel IP 54: Gerät mit Klappdeckel | | |
| Überspannungskategorie | | III | | |
| Schlagfestigkeit | | IK 10 | | |
| Verschmutzungsgrad | | 3 | | |
| Aufstellung | | Freiluft | | |
| Ortsfest/ Ortsveränderlich | | Ortsfest | | |
| Verwendung | | AEVCS | | |
| Äußere Bauform | | Wandmontage | | |
| Maße H x B x T [mm] | | 475 x 259 x 220 | | |
| Gewicht [kg] | | 5 - 8,5 | | |
| Personenschutz (FI) | | 25/0,03A, 2p, Typ B | 40/0,03A, 4p, Typ B | |
| Lastsicherung (LS) | | C16A, 1p | C16A, 3p | C32A, 3p |
| Steuersicherung (LS) | | 6A, 1p, Auslösecharakteristik B | | |
| Schaltorgan Lastkreis (Lastschütz) | | 16A, 3p | 16A, 4p | 32A, 4p |
| Standard | | IEC 61851, DIN IEC / TS 61439-7 | | |

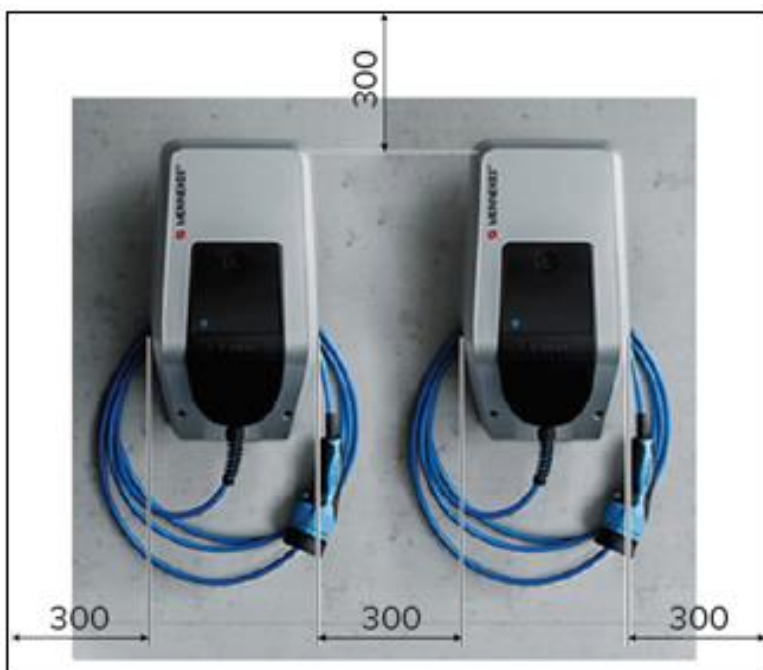
| Zulässige Umgebungsbedingungen | |
|---------------------------------------|-----------------------------------|
| Umgebungstemperatur | -25...+40 °C |
| Durchschnittstemperatur in 24 Stunden | < 35 °C |
| Höhenlage | Max. 2000m über dem Meeresspiegel |
| Relative Luftfeuchte | Max. 95 % (nicht kondensierend) |

Das Gerät ist für den Betrieb am öffentlichen Niederspannungsnetz im Wohn-, Geschäfts- und Gewerbebereich geeignet. In Bereichen mit einem eigenen industriellen Niederspannungsnetz, sind Maßnahmen für einen störungsfreien Betrieb des Geräts zu treffen, falls Störbeeinflussungen, die größer sind als im Wohnumfeld üblich, auftreten.

Abmessungen [mm]



Montageabstände [mm]



Referenzen



Parkhaus in Bonn



Fuhrpark BS Energy in Braunschweig

MENNEKES

Elektrotechnik GmbH & Co. KG

Aloys-Mennekes-Straße 1
57399 KIRCHHUNDEM
GERMANY

Phone: + 49 2723 41-1

Fax: + 49 2723 41-214

info@MENNEKES.de

www.MENNEKES.de

www.chargeupyourday.de