

AMTRON®

START, LIGHT, PRO, BASIC

LADESTATIONEN FÜR ELEKTROFAHRZEUGE



MENNEKES AMTRON® für den Einsatz im privaten und halb-öffentlichen Bereich

Varianten

			Schlüsselschalter
		Geeichter digitaler Energiezähler	Geeichter digitaler Energiezähler
	Personen- und Leitungsschutz	Personen- und Leitungsschutz	Personen- und Leitungsschutz
LED-Statusanzeige Stopp-Taster	LED-Statusanzeige Multifunktionstaster	LED-Statusanzeige Multifunktionstaster	LED-Statusanzeige Multifunktionstaster
Start	Light	Pro	Basic

Ladesteckdose Typ 2 mit Klippdeckel

Bestellnr.		Bestellnr.		Bestellnr.		Bestellnr.	
3,7 kW	1340400	3,7 kW	1341400	3,7 kW	1342400	3,7 kW	1343400
11 kW	1340401	11 kW	1341401	11 kW	1342401	11 kW	1343401



7,5 Meter fest angeschlossenes Ladekabel mit Ladekupplung Typ 2 (Version „C2“)

Bestellnr.		Bestellnr.		Bestellnr.		Bestellnr.	
3,7 kW	1340200	3,7 kW	1341200	3,7 kW	1342200	3,7 kW	1343200
11 kW	1340201	11 kW	1341201	11 kW	1342201	11 kW	1343201
22 kW	1340202	22 kW	1341202	22 kW	1342202	22 kW	1343202



7,5 Meter fest angeschlossenes Ladekabel mit Ladekupplung Typ 1 (Version „C1“)

Bestellnr.		Bestellnr.		Bestellnr.		Bestellnr.	
3,7 kW	1340100	3,7 kW	1341100	3,7 kW	1342100	3,7 kW	1343100



Ausstattungsmerkmale

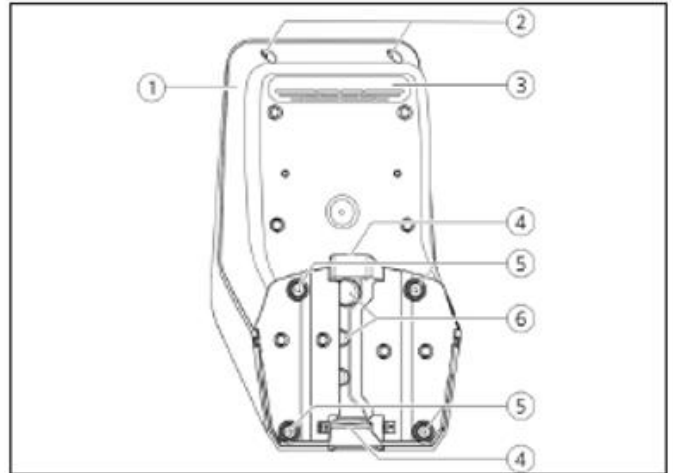
- Allgemein
 - Ladung nach Mode 3 (IEC 61851)
 - Steckvorrichtungen nach IEC 62196
 - Ladeleistungen bis zu 22 kW (3ph)
 - Entriegelungsfunktion bei Stromausfall (bei Geräten mit Ladesteckdose)
 - Statusinformation per LED-Infofeld
 - Integrierte Kabelaufhängung
- Autorisierung mittels Schlüsselschalter
- Multifunktionstaster
 - Stopp-Funktion (parametrierbar; im Auslieferungszustand deaktiviert)
 - FI-Test (nur bei integriertem FI)
 - Reset Funktion
 - Wiedereinschalten von FI- und LS-Schaltern (nur bei integriertem FI / LS)
- Gehäuse
 - Gehäuse aus AMELAN®

Aufbau

Frontansicht



Rückansicht



1. Multifunktionstaster bzw. Stopp-Taster ¹⁾
2. LED- Infocfeld
3. Befestigungsschrauben für Gehäuseoberteil
4. Gehäuseoberteil
5. Energiezähler mit Sichtfenster ²⁾
6. Frontpanel
7. Schlüsselschalter ³⁾
8. Ladesteckdose Typ 2 mit Klappdeckel ⁴⁾
9. Vorgestanzte Aussparung für Zuleitung /Kabelkanal

1. Gehäuseunterteil
2. Befestigungsschrauben für Gehäuseoberteil
3. Luftauslass
4. Aussparung für Zuleitung/ Kabelkanal
5. Befestigungsbohrungen
6. Kabeleinführungen

- 1) Multifunktionstaster nur bei Light-, Pro- und Basic Varianten, Stopp- Taster nur bei Start Varianten
- 2) Nur bei Pro- und Basic Variante
- 3) Nur bei Basic Variante
- 4) Nur bei der der Variante mit Ladesteckdose Typ 2 ohne Shutter

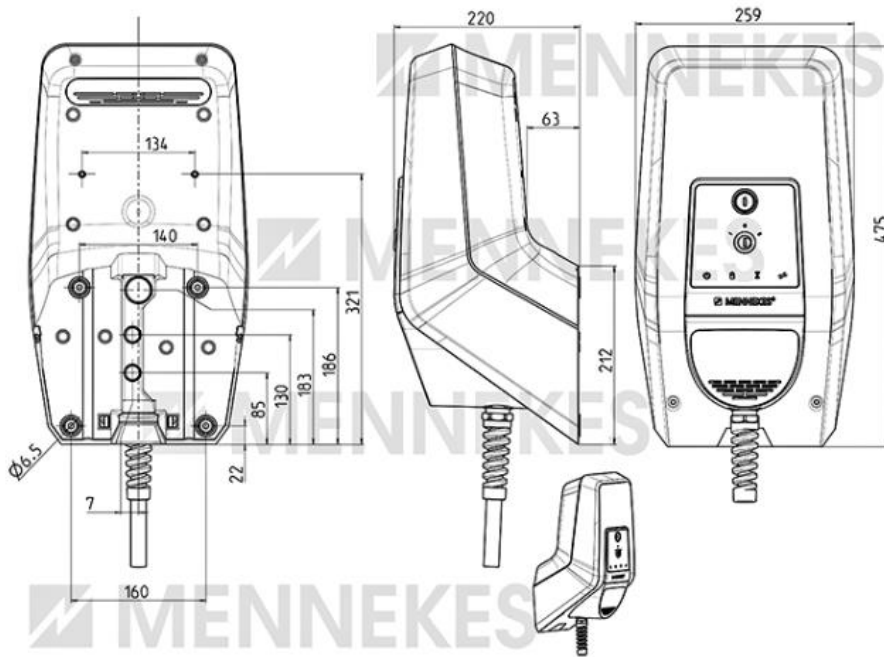
Technische Daten

Typenabhängige Daten		3,7	11	22
Nennspannung U_N [V] AC \pm 10%		230	400	400
Nennfrequenz f_N [Hz]		50		
Nennstrom I_{nA} [A]		16	16	32
Maximale Vorsicherung [A]		Gemäß Typenschild / Konfiguration		
Maximale Ladeleistung Mode 3 [kW]		3,7	11	22
Bemessungsstrom eines Ladepunktes I_{nc} [A]		16 - 1 ph	16 - 3 ph	32 - 3 ph
Klemmleiste Versorgungsleitung	Anschlussklemmen	3 x 6 mm ²	5 x 6 mm ²	5 x 10 mm ²
	Klemmbereich	starr 3 x 6 mm ² flexibel 3 x 4 mm ²	starr 5 x 6 mm ² flexibel 5 x 4 mm ²	starr 5 x 10 mm ² flexibel 5 x 6 mm ²
	Anzugsdrehmoment	max. 0,8/ 1,8 Nm	max. 0,8/ 1,8 Nm	max. 1,8 Nm
Bemessungsisolationsspannung U_i [V]		500		
Bemessungsstoßspannungsfestigkeit U_{imp} [kV]		4		
Bedingter Bemessungskurzschlussstrom I_{cc} [kA]		10		
Bemessungsbelastungsfaktor RDF		1		
System nach Art der Erdverbindung		TN/TT		
EMV Einteilung		Klasse A+B		
Schutzklasse		II		
Schutzart		IP 44: Gerät mit fest angeschlossenem Ladekabel IP 54: Gerät mit Klappdeckel		
Überspannungskategorie		III		
Schlagfestigkeit		IK 10		
Verschmutzungsgrad		3		
Aufstellung		Freiluft oder Innenraum		
Ortsfest/ Ortsveränderlich		Ortsfest		
Verwendung		AEVCS		
Äußere Bauform		Wandmontage		
Maße H x B x T [mm]		475 x 259 x 220		
Gewicht [kg]		5 - 8,5		
Personenschutz (FI) *		25/0,03A, 2p, Typ B	40/0,03A, 4p, Typ B	
Lastsicherung (LS) *		C16A, 1p	C16A, 3p	C32A, 3p
Steuersicherung (LS)		6A, 1p, Auslösecharakteristik B		
Schaltorgan Lastkreis (Lastschütz)		16A, 3p	16A, 4p	32A, 4p
Standard		IEC 61851, DIN IEC / TS 61439-7		

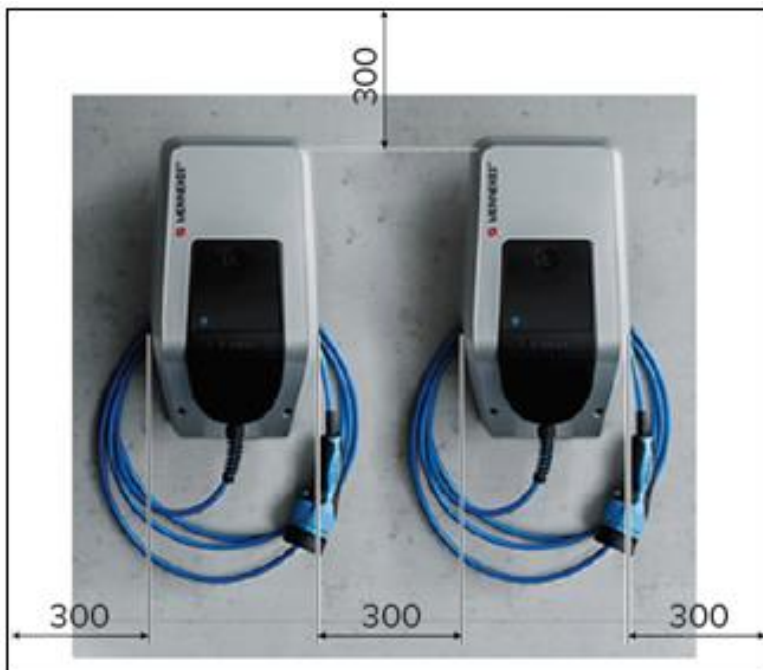
Zulässige Umgebungsbedingungen	
Umgebungstemperatur	-25...+40 °C
Durchschnittstemperatur in 24 Stunden	< 35 °C
Höhenlage	Max. 2000m über dem Meeresspiegel
Relative Luftfeuchte	Max. 95 % (nicht kondensierend)

*Gilt nicht für AMTRON® Start

Abmessungen [mm]



Montageabstände [mm]



Referenzen



Parkhaus Hamburg Speicherstadt



Broschüre „Charge up your day“

MENNEKES

Elektrotechnik GmbH & Co. KG

Aloys-Mennekes-Straße 1
57399 KIRCHHUNDEM
GERMANY

Phone: + 49 2723 41-1

Fax: + 49 2723 41-214

info@MENNEKES.de

www.MENNEKES.de

www.chargeupyourday.de